

VALVOLE REGOLATRICI DI FLUSSO tipo 257/2



VALVOLE DI INTERCETTAZIONE DI REGOLAZIONE BIDIREZIONALI IN LINEA

Consentono la regolazione del flusso in entrambi i sensi.

Sono equipaggiate di uno spillo adeguatamente configurato così da ottenere:

- efficace tenuta metallica;
- linearità di flusso nell'apertura;
- regolazione accurata in un vasto campo della portata caratteristica.

Un doppio sistema di riferimento costituito da una scala decimale sulla manopola e da un anello metallico calettato sul sedgio, con scala numerica graduata, e suddiviso in settori, permette di identificare facilmente le condizioni di flusso.

Una vite di blocco, inserita nella manopola, garantisce la stabilità dei valori di portata desiderati contro vibrazioni, involontarie manovre e possibili urti.

Per il montaggio a pannello è sufficiente prevedere l'inserimento di una ghiera (G), fornibile a richiesta.

A richiesta

- Versioni AISI 316 codice FT 2257/2
- Guarnizione in Viton (V)
- Filettature NPT
- Complete di ghiera (G)
- Manopola in ABS (mp)



DATI TECNICI

TIPO	SEZIONE PASSAGGIO CM ²	PRESSIONE ESERCIZIO BAR	MIN. PRESS. SCOPPIO BAR	TEMPERATURA ESERCIZIO	GRADO DI FILTRAZIONE μM
1 8	0,12	400	1600	-20°/+100°	25
1 4	0,19	400	1600	-20°/+100°	25
3 8	0,39	400	1600	-20°/+100°	25
1 2	0,68	400	1600	-20°/+100°	25
3 4	1,13	400	1600	-20°/+100°	25
1 0 0	2,09	320	1300	-20°/+100°	25
1 1 4	2,09	320	1300	-20°/+100°	25
1 1 2	3,14	320	1300	-20°/+100°	25
2 0 0	4,91	320	1300	-20°/+100°	25

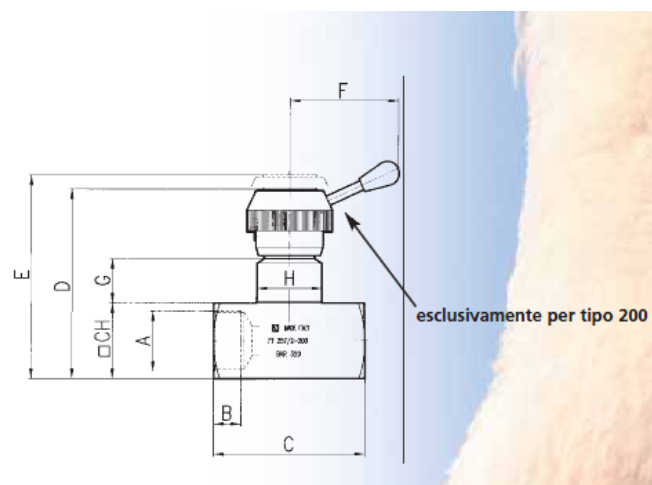
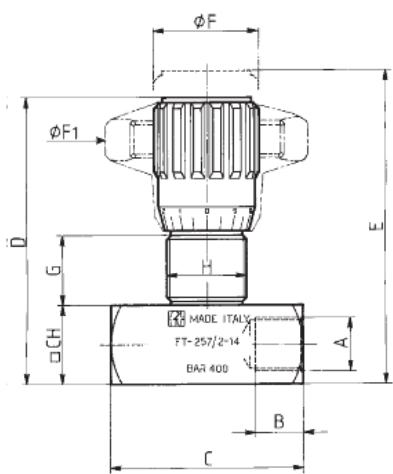
VALVOLE REGOLATRICI DI FLUSSO tipo 257/2

MATERIALI

CORPO	9 S MN Pb 23 - UNI 5105
SPILLO	1 C 40 - UNI 8373
OR	MESCOLA NITRILICA
ANELLI ANTIESTRUSIONE	PTFE
MANOPOLA	GD - AL Si 12 - UNI 5706
MANOPOLA (MP)	ABS

ESEMPIO PER L'ORDINAZIONE

	CODICE	TIPO	GHIERA PANNELLO	GUARNIZIONE VITON	MANOPOLA IN PLASTICA
ACCIAIO	FT 257/2	18	G	V	MP
ACCIAIO INOX	FT 2257/2	38	G	-	MP

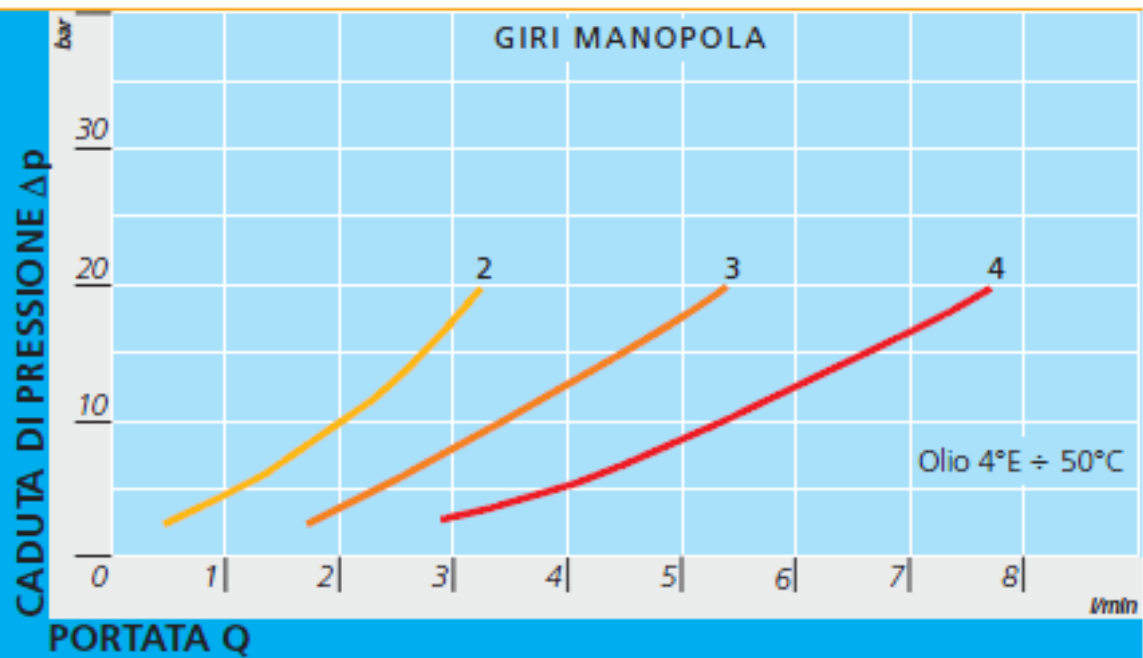


DIMENSIONI

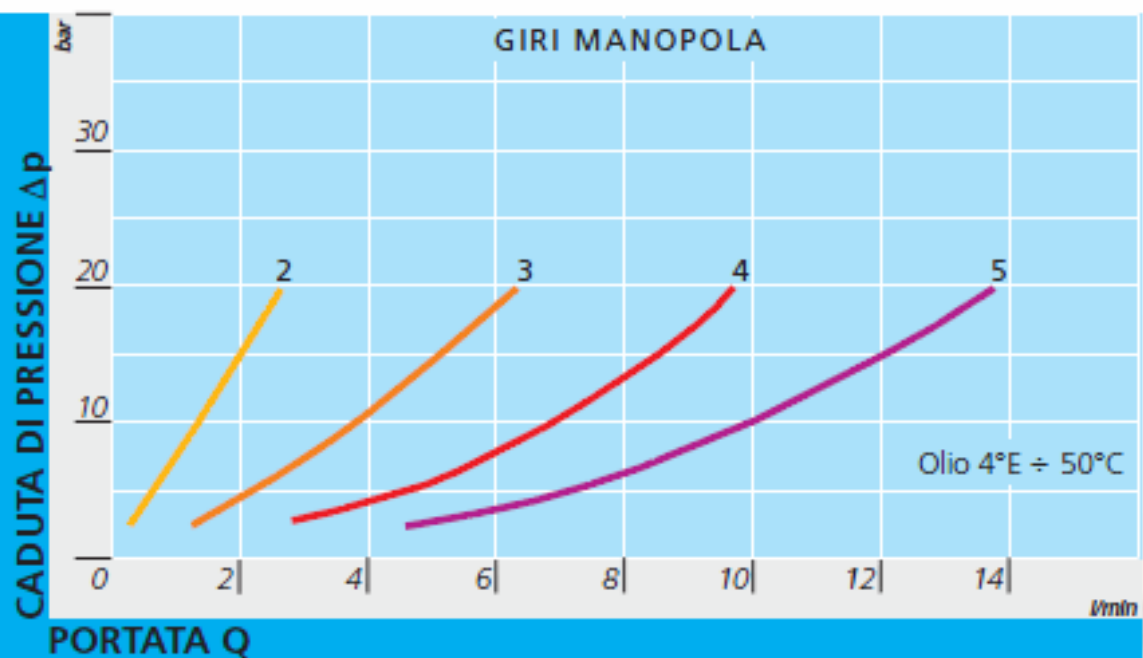
TIPO	A UNI 338	B	C	D	E	ØF	ØF1	G	H	CH	PESO KG
18	1/8"G	8,5	38	59	64	22	40	13,5	M17x1	16	0,110
14	1/4"G	12,5	49	71	78	27	50	17	M20x1	20	0,200
38	3/8"G	12,5	59	84	93	33	70	19,5	M25x1,5	25	0,375
12	1/2"G	15,5	68	97	107	38	80	21	M30x1,5	30	0,600
34	3/4"G	17	86	120,5	132,5	47	100	26,5	M40x1,5	40	1,250
100	1"G	20	105	151,5	167,5	58	120	35	M50x1,5	50	2,550
114	1 1/4"G	22	120	156,5	172,5	58	120	35	M50x1,5	55	3,000
112	1 1/2"G	24	134	167	181	58	120	35	M55x2	65	4,217
200	2"G	27	150	188	202	108	/	44	M65x2	75	7,300

VALVOLE REGOLATRICI DI FLUSSO tipo 257/2

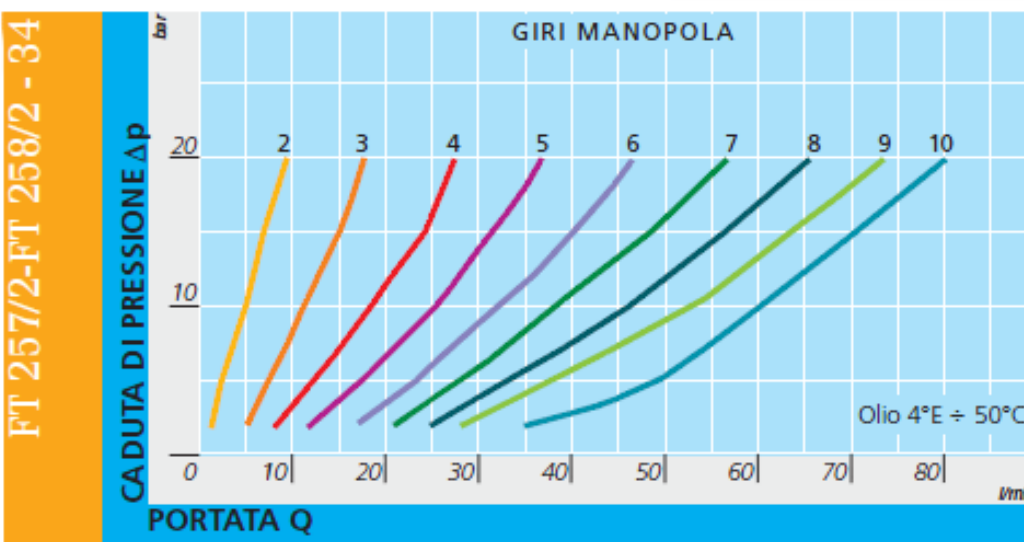
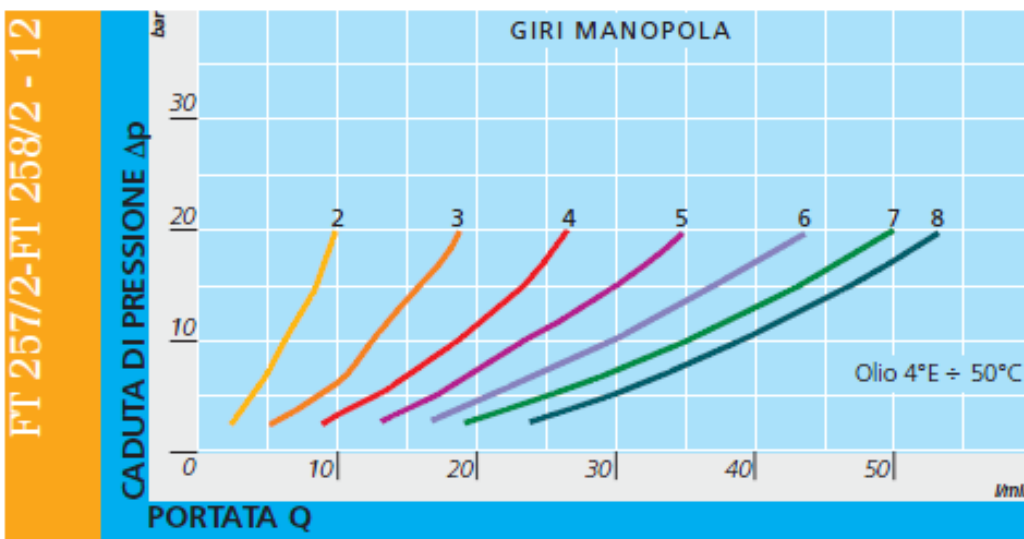
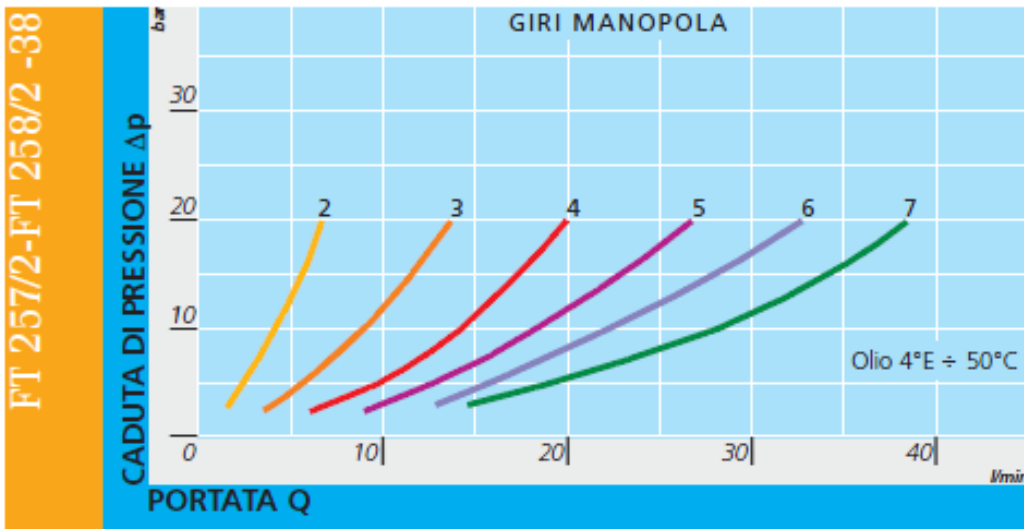
FT 257/2-FT 258/2 - 18



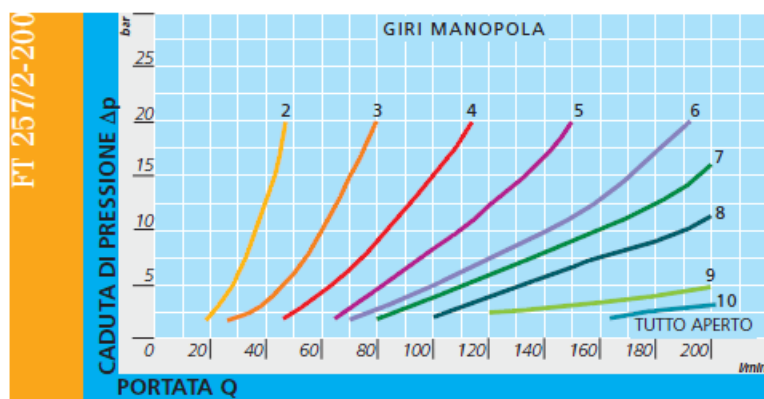
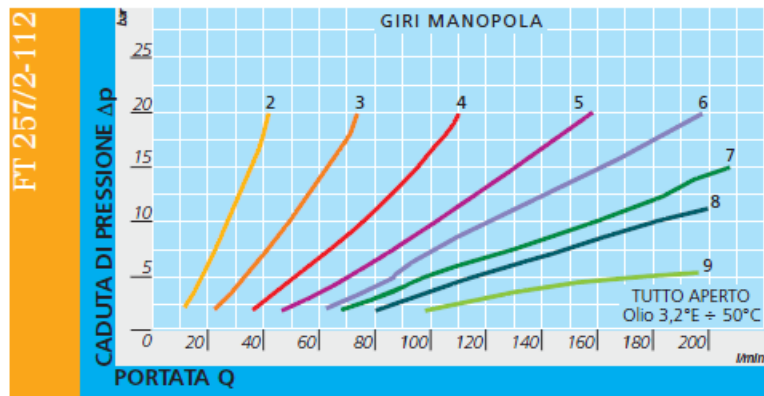
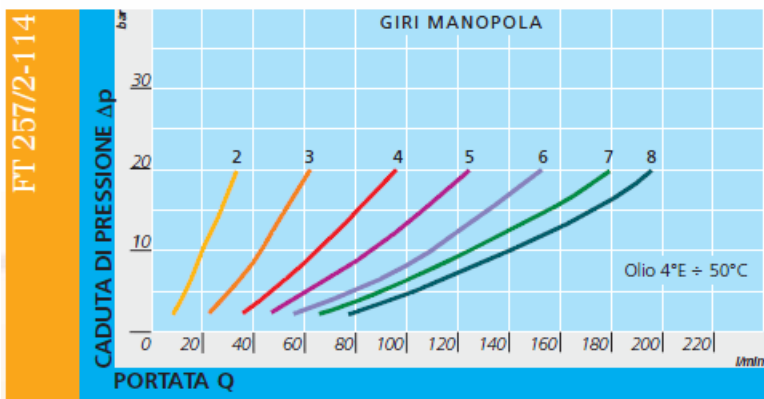
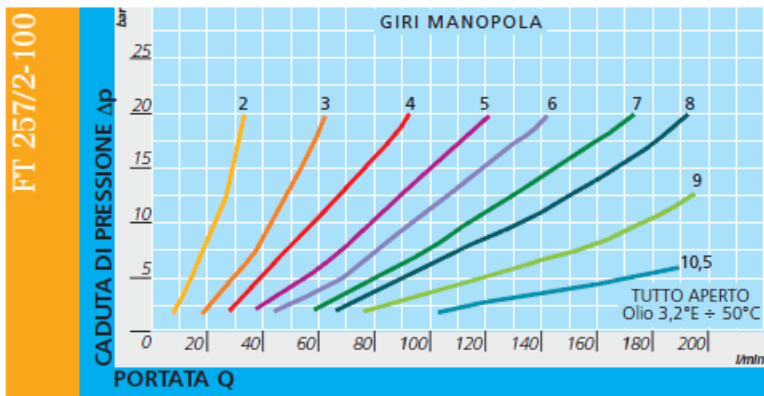
FT 257/2-FT 258/2 - 14



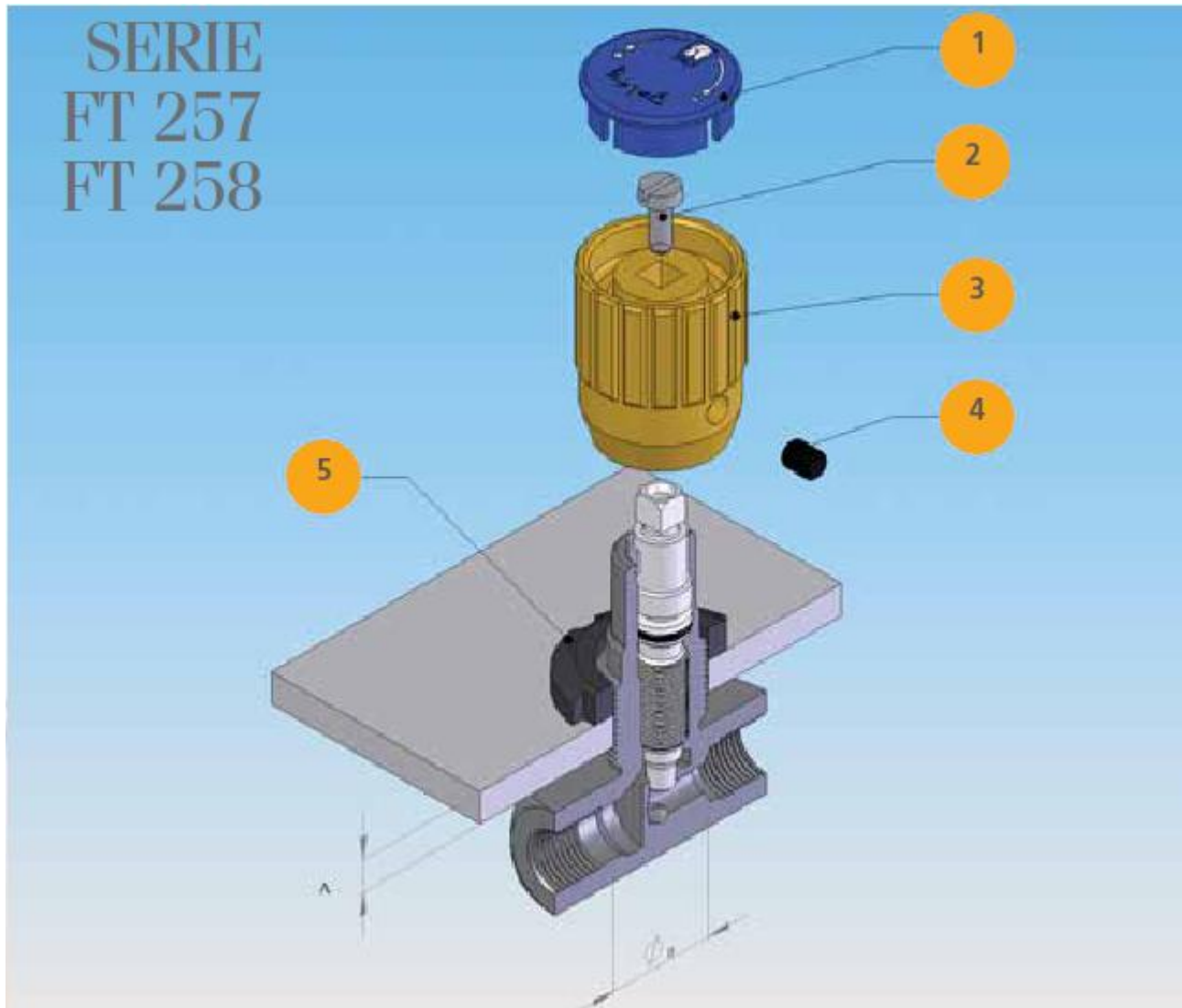
VALVOLE REGOLATRICI DI FLUSSO tipo 257/2



CURVA DI PORTATA



VALVOLE REGOLATRICI DI FLUSSO tipo 257/2



ISTRUZIONI PER IL MONTAGGIO A PANNELLO

MONTAGGIO A PANNELLO

1°	ALLENTARE IL GRANO DI PRESSIONE (4)
2°	TOGLIERE IL TAPPO (1)
3°	SVITARE LA VITE (2)
4°	ESTRARRE CON FORZA LA MANOPOLA (3)
5°	INTRODURRE LA GHIERA (5), A RICHIESTA VIENE FORNITA CON LA VALVOLA

TIPO VALVOLA	SPESORE PANNELLO A MAX	FORDO PANNELLO $\varnothing B$
18	6	18
14	8	21
38	10	26
12	10	31
34	10	41
100	10	51
114	10	51
112	12	56
200	12	66